

Ηλεκτρικές συνδέσεις

⚠ Πριν από οποιαδήποτε επέμβαση στο λέβητα διακόψτε την ηλεκτρική τροφοδοσία μέσω του εξωτερικού διπολικού διακόπτη.

Τροφοδοσία 230 V + σύνδεση γείωσης
Η σύνδεση διενεργείται με ένα καλώδιο 2 P + T παρεχόμενο με το λέβητα, συνδεδεμένο στην κύρια κάρτα στο εσωτερικό του πίνακα χειριστηρίων.

Σύνδεση περιφερειακών

Για την πρόσβαση στις συνδέσεις των περιφερειακών:

- αποσυνδέστε ηλεκτρικά το λέβητα
- αφαιρέστε το κάλυμμα ξεκουμπώνοντας το από τον πίνακα οργάνων
- Περιστρέψτε τον πίνακα ελέγχου ενώ τον τραβάτε προς τα μπρος
- Ξεκλειδώστε τα 2 κλιπ "α", περιστρέψτε το κάλυμμα "β" για να έχετε πρόσβαση στις συνδέσεις των περιφερειακών.
- Ξεβιδώστε τις δύο βίδες "c" και αφαιρέστε το κάλυμμα "d" του πίνακα οργάνων για φτάσετε στην πλακέτα.

Electrical connections

⚠ **WARNING**
Before performing any work on the boiler, first disconnect it from the electrical power supply using the external bipolar switch.

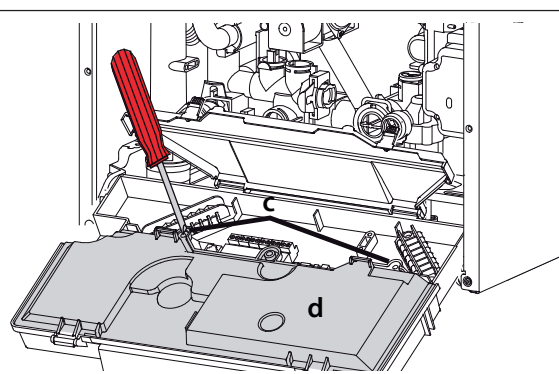
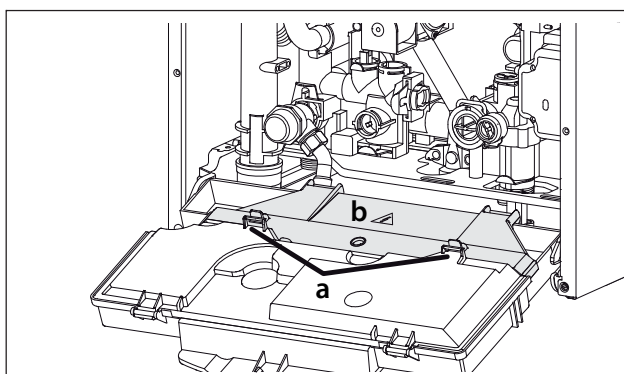
230 V power supply + earth connection

The connection must be carried out using the 2P + E cable supplied with the boiler and connected to the main PCB.

Peripheral unit connection

To access peripheral unit connections carry out the following steps:

- Disconnect the boiler from the power supply
- Remove the casing by unhooking it from the instrument panel
- Rotate the control panel while pulling it forwards
- Unhook the two clips "a", rotate the cover "b" to have access to the peripheral connections
- Unscrew the two screws "c" and remove the cover "d" of the instrument panel to have access to the main P.C.B.



Σύνδεση περιφερειακών

Σύνδεση περιφερειακών

BUS = Σύνδεση χειριστηρίου αποστάσεως (αναλογική συσκευή)

TA2 = Θερμοστάτη περιβάλλοντος 2

SE = Εξωτερικού αισθητήρα

TNK = Αισθητήρας θερμοσίφωνα - PIGMA SYSTEM

SOL = Αισθητήρας θερμοκρασίας ηλιακού

TA1 = Θερμοστάτη περιβάλλοντος 1

Peripheral connections:

BUS = Remote control connection

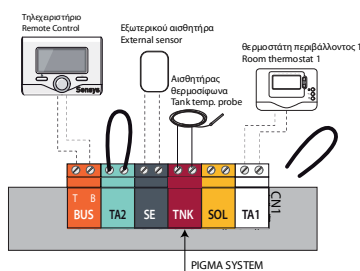
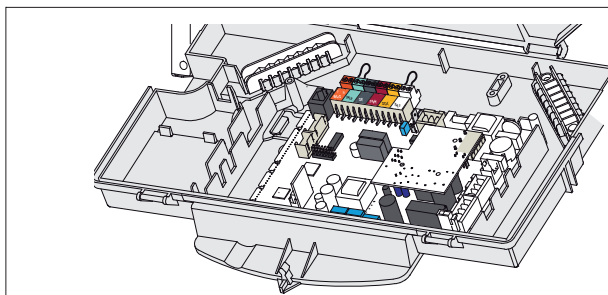
TA2 = Room thermostat 2

SE = Outdoor sensor

TNK = TANK temperature probe - PIGMA SYSTEM

SOL = Solar temperature probe

TA1 = Room thermostat 1



⚠ Προσοχή!

Για τη σύνδεση και την τοποθέτηση των καλωδίων των προαιρετικών περιφερειακών συμβουλευθείτε τις οδηγίες για την εγκατάστασή τους.

Σύνδεση θερμοστάτη περιβάλλοντος

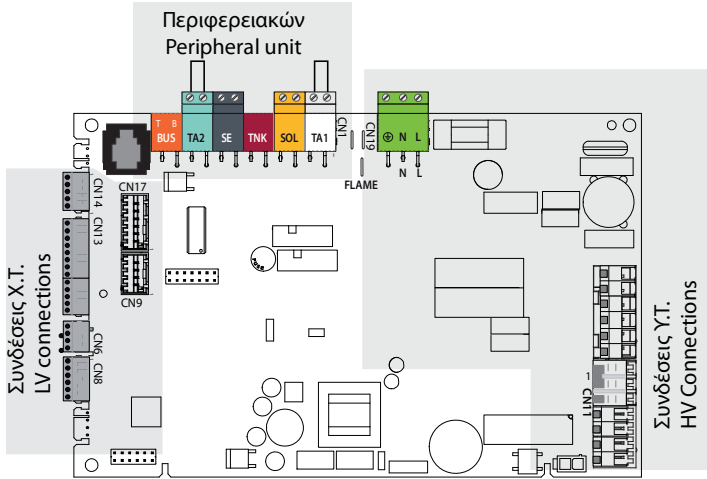
- Τοποθετήστε το καλώδιο του θερμοστάτη
- Λασκάρτε το σφιγκτήρα καλωδίου με ένα κατσαβίδι και τοποθετήστε ένα-ένα τα καλώδια από τον θερμοστάτη περιβάλλοντος
- Βεβαιωθείτε ότι έχουν συνδεθεί σωστά και δεν τεντώνονται κλείνοντας ή ανοίγοντας τον πίνακα οργάνων
- Κλείστε το καπάκι, κλείστε τον πίνακα οργάνων και το κάλυμμα της πρόσοψης.

⚠ Caution!

For the connection and positioning of the wires belonging to optional peripheral units, please refer to the advice relating to the installation of these units.

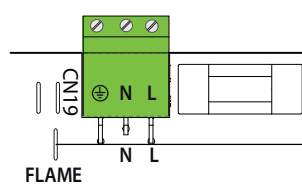
Room thermostat connection

- Introduce the thermostat wire
- Loosen the cable clamp using a screwdriver and insert the wires leading from the room thermostat one at a time.
- Connect the wires to the terminals TA1, removing the jumper
- Make sure that they are well connected and that they are not subject to traction when the control panel lid is opened or closed
- Close the flap again, then replace the control panel cover and the front casing.



- Bk= μαύρος - Black
- Rd = κόκκινος - Red
- Gr = πράσινος - Green
- Bl = μπλε - Blue
- Br = Μπράουν - Brown
- Wh = λευκό - White
- Gry = γκρι - Grey

Συνδέσεις Υ.Τ.
HV Connections



Συνδέσεις Χ.Τ.
LV Connections

